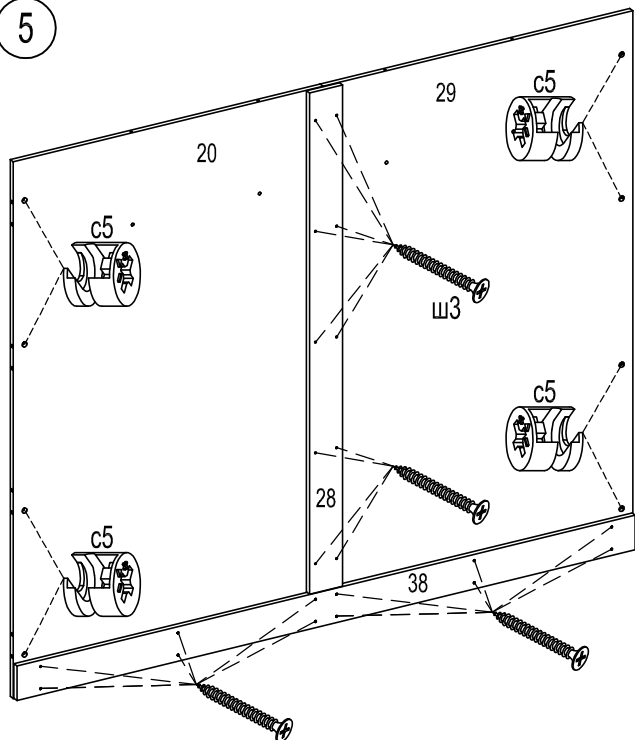
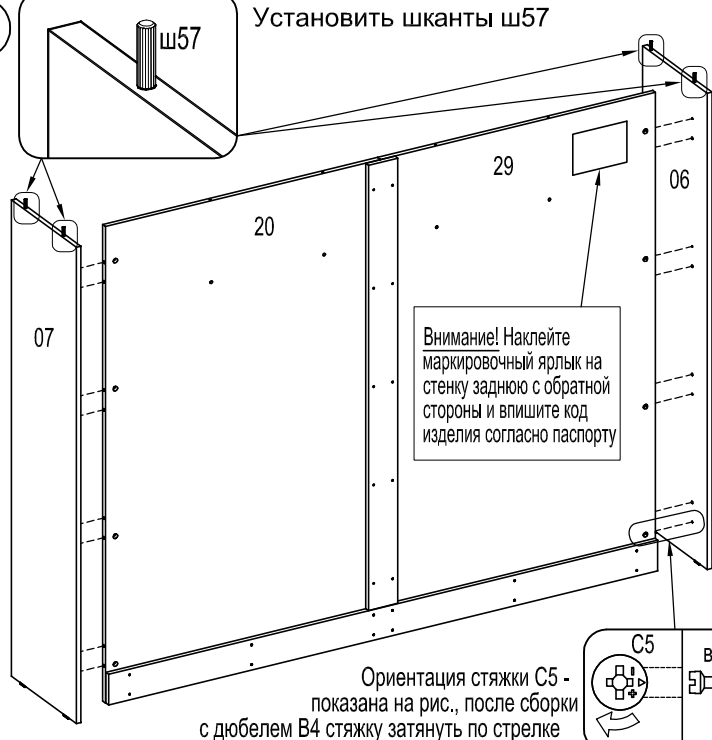


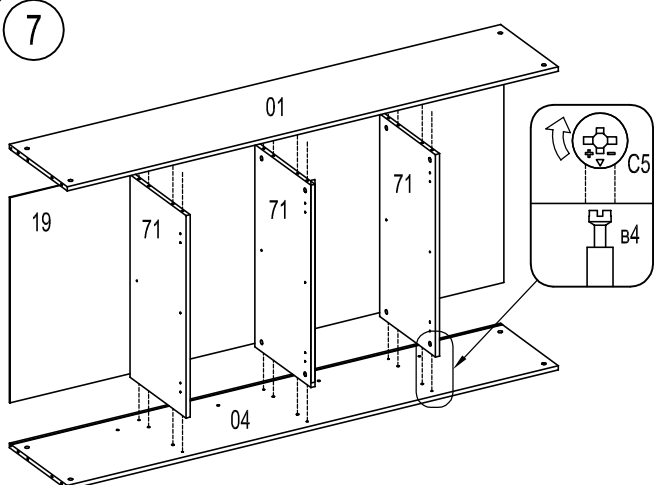
5



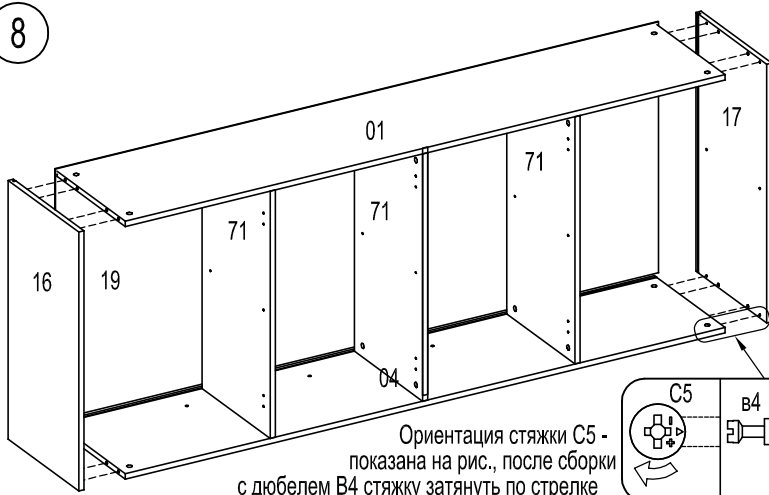
6



7

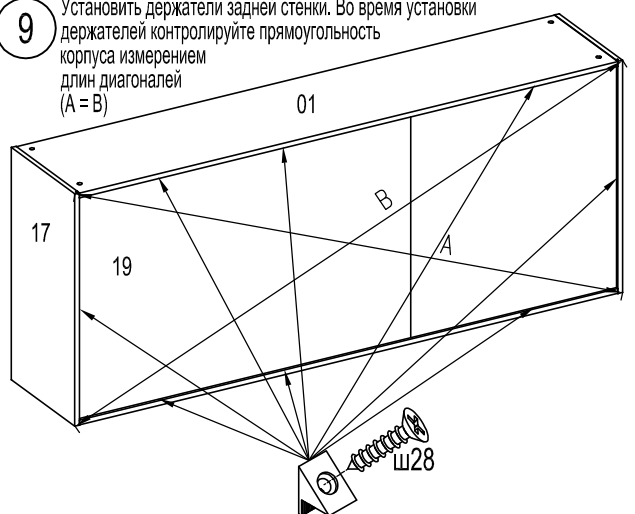


8



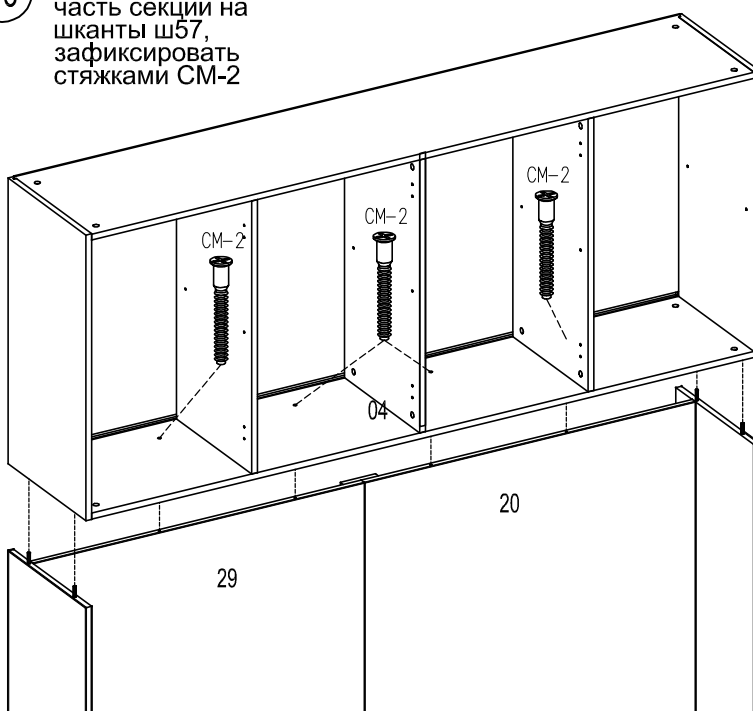
9

Установить держатели задней стенки. Во время установки держателей контролируйте прямоугольность корпуса измерением длин диагоналей ( $A = B$ )



10

Установить верхнюю часть секции на шканты Ш57, зафиксировать стяжками CM-2



11

